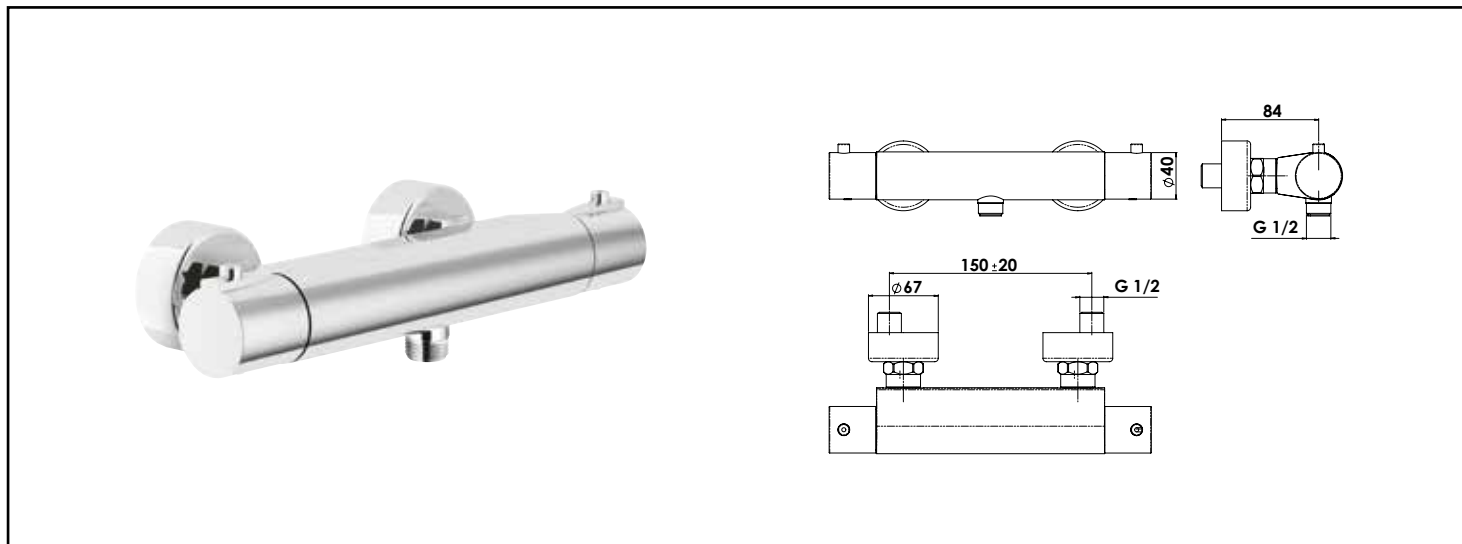


Référence : **501016507**

THERMOSTATIQUE DE DOUCHE - CHROMÉ - CARTOUCHE C3 - LIMITEUR DE DÉBIT - ROLF



POSE ACCELERÉE GRÂCE AUX CONTRE-ÉCROUS VERROUILLABLES À ÉTANCHÉITÉ INTÉGRÉE. CE MITIGEUR THERMOSTATIQUE EST MUNI D'UN SYSTÈME D'ÉCONOMISEUR D'EAU ET D'UNE BUTÉE DE SÉCURITÉ POUR UN CONFORT D'UTILISATION GARANTI.

DESCRIPTION	Chromé - Croisillons métal - Cartouche monobloc - Limiteur de débit réglable par tête 1/2 tour - Système économiseur d'eau - Butée de sécurité à 38°C - Livré avec raccords muraux Laiton chromé excentrés de 10 mm en M15/21 (G1/2") et M20/27 avec système de fixation facilitant FIXOFAST - Rosaces métal chromé Ø67 mm - Mitigeur avec écrous prisonniers F20/27 (G3/4") verrouillables à étanchéité intégrée - Sortie douchette en M15/21 (G1/2") avec filtre et clapet anti-retour incorporés au corps - NF classement E2 C3 A3 U3 (CAA)
APPLICATIONS	Pour douche murale.
CONDITIONS D'UTILISATION	Pression maximum : 5 bar - Pression d'utilisation : 3 bar - Température maximum de l'eau : 80°C (176°F) - produit Conforme aux réglementations en vigueur
COMPATIBILITÉ	S'installe sur toutes les installations de douche avec un entraxe de raccordements de 150mm ± 20 mm
PRÉCAUTION D'EMPLOI	Pose accélérée grâce à la technologie fixofast.
SPECIFICATIONS D'INSTALLATION	Permet l'équipement sanitaire des salles de bains et cuisine.
	Garantie 10 ans contre tout vice de fabrication y compris pour les cartouches - Cf conditions générales de vente
PRESCRIPTION DE POSE	Avant le montage nettoyer la tuyauterie pour éliminer toute impureté
PRESCRIPTION D'ENTRETIEN	Nettoyage à l'eau savonneuse avec un chiffon doux et bien sécher - Ne pas utiliser de produits nocifs, abrasifs ou chlorés